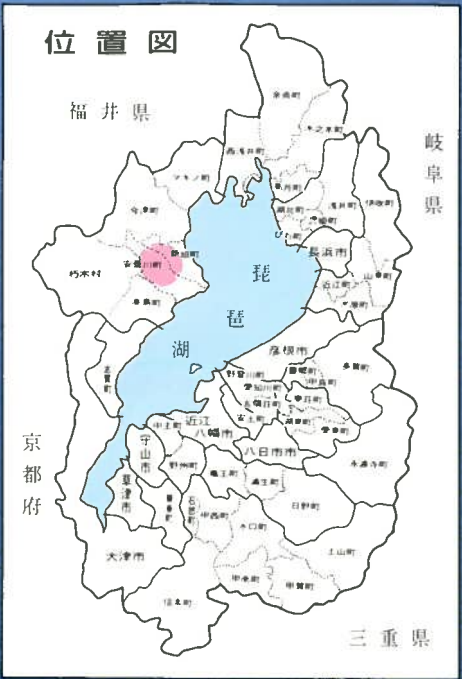


饗庭野演習場周辺障害防止対策事業

奥山ダム管理設備



滋賀県
安曇川沿岸土地改良区

〒520-12 滋賀県高島郡安曇川町下古賀1543-1
TEL(0740)33-0009

農業用水の安定供給を実現する奥山ダム 水資源の有効利用に貢献します

本地区は琵琶湖の西部に位置し、あいは野演習場内を流域とする周辺農地の田用水を復元確保するため昭和41年度から昭和46年度に一ノ瀬川の上流の演習場内にアースダムを築造し、取水操作は演習場外の3.5km離れた管理施設から遠方操作により行っている。しかし、当該管理施設は施設完了から20年を経過し、機器の老朽化や交換部品のメーカー保存期間の超過による機器改修不能及び改修時間・改修費用の増大等の状況から操作に困難を来してきた。

このため、これらの不安要因を払拭すべく遠方操作施設等の管理設備を平成5年度より平成8年度において障害防止対策事業奥山ダム地区として改修した。



ダム管理室



雨雪量計・ITVカメラ



取水ゲート機側操作盤



光端局装置・被遠隔監視制御装置



発動発電機

ダム管理事務所



監視操作卓・CRT処理装置



データ分析装置



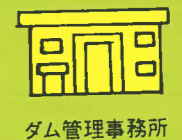
光端局装置・遠隔監視制御装置



水位計

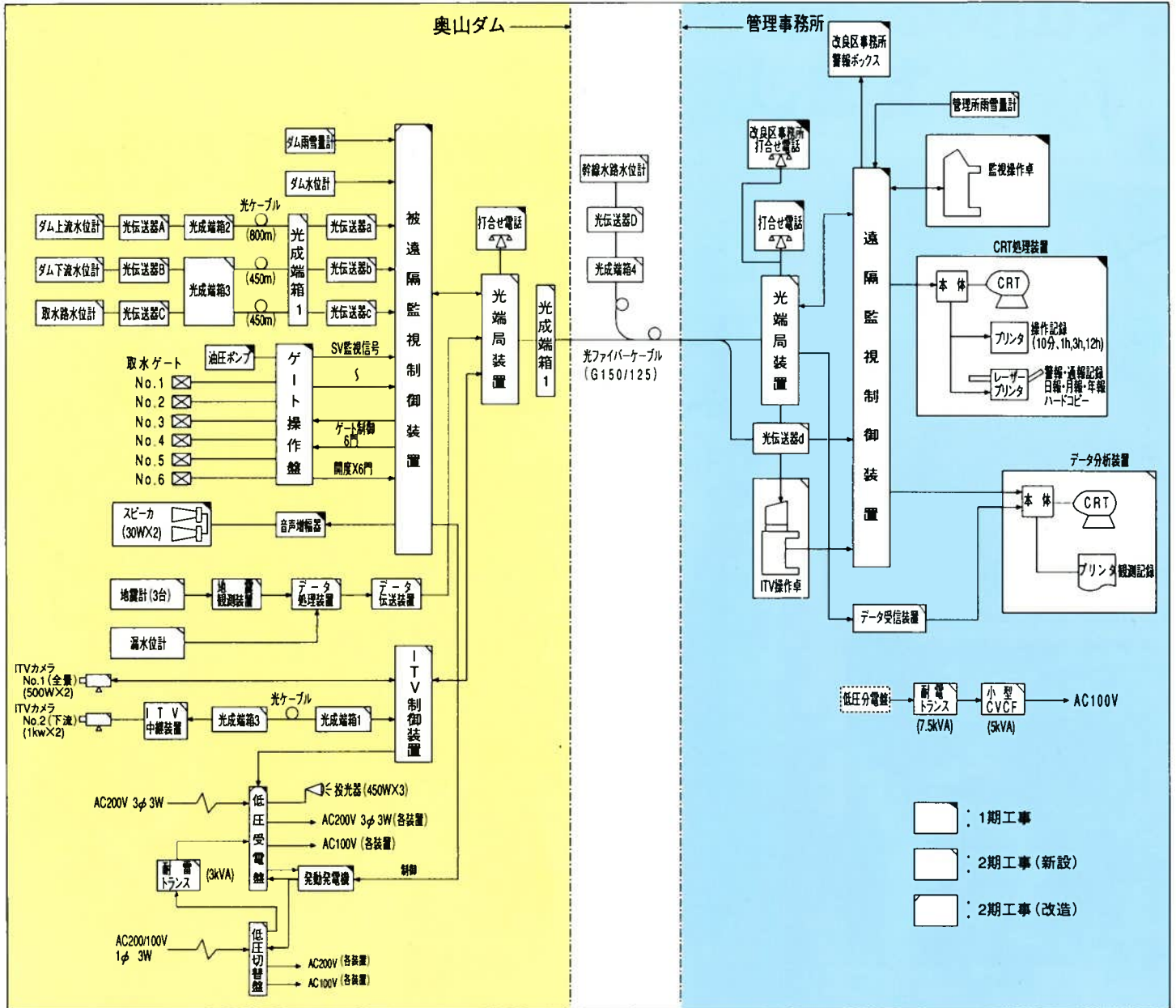


ITVカメラ



ダム管理事務所

システム系統図



管理施設 及び 伝送施設

機 械 名	設 置 場 所	品 番	規 格	精 度
水 位 計	ダム上流	LS-100	1 フロート式0~999	1cm読み
	余水路	LS-100	1 フロート式0~999	1cm読み
	取水路	LS-100	1 フロート式0~999	1cm読み
	幹線水路	LS-100	1 フロート式0~999	1cm読み
	ダム	QWP-801	1 水晶式	1cm読み
漏 水 位 計	ダム堤体	C-L402	1 圧力式0~200	1mm読み
雨 雪 量 計	ダム	RS-113	1 転倒マス形	1mm1転倒
	管理事務所	RS-113	1 転倒マス形	1mm1転倒
地 震 計	ダム天端	SA-375CT	1 水平2、上下1成分	0.03~1000gal
	ダム下端	SA-355CT	1 水平2、上下1成分	0.03~1000gal
	ダム局舎側	SA-355CT	1 水平2、上下1成分	0.03~1000gal
I T V カメラ	ダム屋上	WV-CL800	1 全天候ハウジング 旋回 水平 左右175° 上20° 下70°	EEズームレンズ 10~100mm F1.4ワイパー付
	ダム下流	WV-CL800	1 同 上	同 上
テレビモニタ	管理事務所	TM-213FH	1 21型(ビデオ有)	
発 動 発 電 機	ダム	ZG-N25C	1 ディーゼル29PS 停電時自動発電	3φ220V 10KVA
無停電電源装置	ダム	NUPS2001SP	1 バックアップ10分間	2KVA
	管理事務所	NUPS5000P	1 バックアップ10分間	5KVA
ス ピ ー カ ー	ダム屋上	WT-430	2 30W	
送 信 方 式	保安区域(地下)	光 通 信	4芯	
	その他(架空)	(GI 50/125)		

規模 及び 構造

堰堤築造位置	滋賀県高島郡安曇川町上古賀
流 域	3.42km ²
総 貯 水 量	727,000m ³ (有効貯水量564,000m ³)
満 水 面 積	95,000m ²
形 式	均一式アースダム
堤 長	220m
堤 高	23m
計 画 洪 水 量	85.0m ³ /sec(24.82m ³ /sec/km ²)
最 大 取 水 量	0.33m ³ /sec
余 水 吐 の 形 式	横溢式
取 水 施 設 の 形 式	油圧式斜樋 遠隔操作(手動併設)

滋賀県今津県事務所 土地改良課
 施工 / 松下電器産業株式会社
 松下通信工業株式会社